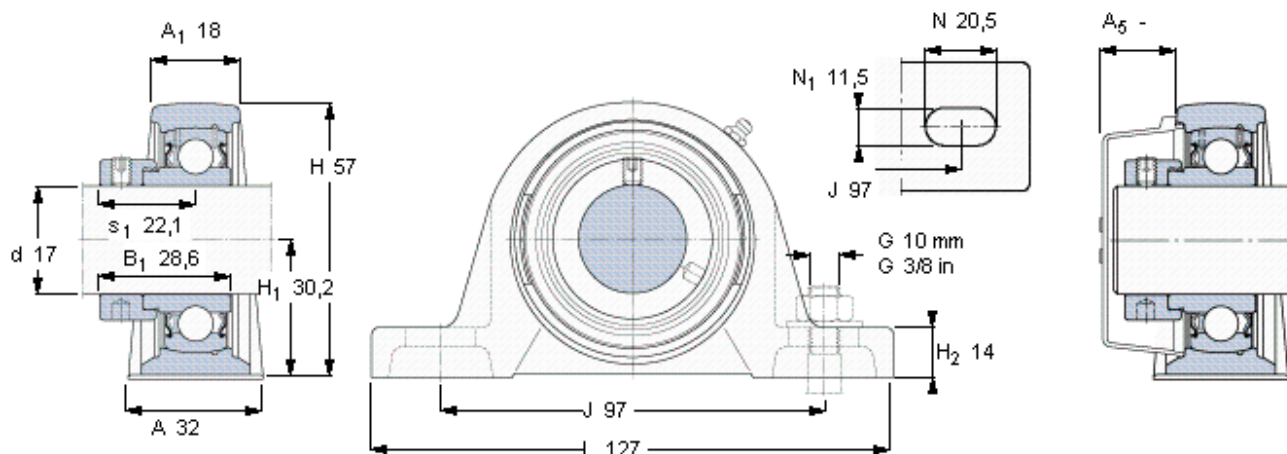


Stojaté ložiskové jednotky Y, lité těleso, excentrická pojistná objímka

Základní rozměry					Základní hodnoty zatížení		Označení Ložisková jednotka	Těleso	Ložisko
d	A	H	H1	L	dynamické C	statické C0			
mm					kN		-		
17	32	57	30,2	127	9,56	4,75	SY 17 FM	SY 503 M	YET 203



Stavěcí šroub

Doporučený utahovací moment [Nm]

Šestihranný klíč velikost [mm]

Koncový kryt

M6x0.75

-

3

-